

# GROUPES DE NETTOYAGE CHIMIQUE SERIE GDP 35/60/100



**SOMEFLU**  
Pompes Centrifuges Anticorrosives

## PRESENTATION

Les groupes SOMEFLU GDP constituent un système portable, compact et autonome pour toutes les opérations de nettoyage chimique des tuyauteries. Utilisés avec un produit\* de nettoyage chimique adapté à l'application, ils permettent d'assurer un nettoyage simple et efficace sans aucun démontage ni détérioration des éléments concernés.

Les groupes GDP SOMEFLU sont conçus pour un usage intensif dans des conditions d'utilisation les plus sévères. Ils sont constitués d'une pompe industrielle verticale SOMEFLU de notre série VLP-M montée sur une cuve en polyéthylène de 35, 60 ou 100 litres, sélectionnées en fonction du volume de l'installation à traiter.

## PRINCIPAUX AVANTAGES

- Fiabilité et Robustesse grâce à la conception massive usinée
- Moteurs normalisés CEI
- Entretien simplifié

## UTILISATIONS

- Détartrage des chaudières, des plateaux chauffants, des échangeurs, circuits de presse à injecter, etc
- Nettoyage des tuyauteries après montage
- Récupération des boues des installations de chauffage
- Traitement des canalisations des eaux neuves et des eaux résiduaires

## MATERIAUX

Hydraulique entièrement réalisée en matériaux plastiques de fortes épaisseurs usinées dans la masse.

Aucune pièce métallique n'est en contact avec le fluide véhiculé.

HYDRAULIQUE	JOINTS
PP	EPDM
	VITON®

## FOURNITURE STANDARD

- 1 pompe SOMEFLU type VLP-M 25/100 ou 32/125 avec moteur électrique IP 55, 230/400 triphasé ou monophasé
- 1 cuve de 35, 60 ou 100 litres suivant le modèle retenu
- 2 x 2 m de tuyauterie souple montée sur embouts cannelés avec colliers
- 1 boîtier discontacteur M/A (sur demande en option)

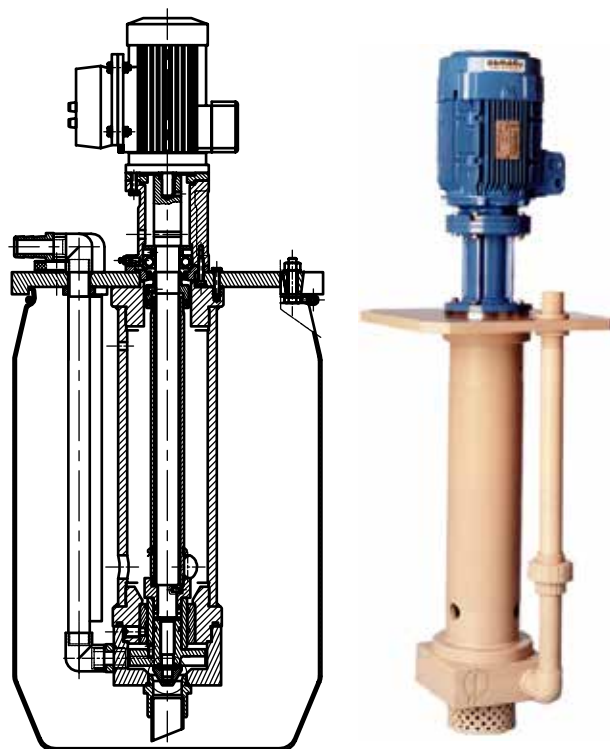
## CARACTERISTIQUES

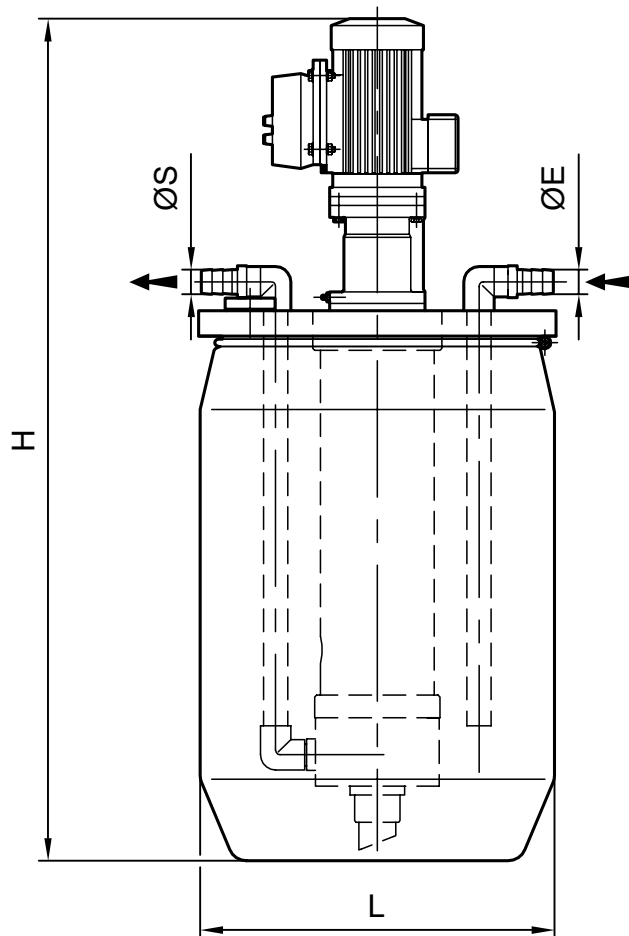
- Débit jusqu'à 10 m<sup>3</sup>/h.
- Hauteur total d'élévation jusqu'à 20 m.
- Température de service de -20 à 80°C

## AUTRES PRODUITS

### GDP 250 / GDP 500 / GDP 2000

Pour des installations de grande capacité, nous réalisons également des groupes fixes ou mobiles avec des volumes de cuve jusqu'à 2000 litres.





Type	Capacité de la cuve	Moteur		Encombrement				
		P (kW)		H	L	ØS	ØE	Poids Kg
		Triphasé	Monophasé					
GDP 35 / VCP-M 25/100	35	0,45	0,55	740	360	27	27	12
GDP 60 / VLP-M 25/100	60	0,45	0,55	970	395	27	27	26
GDP 100 / VLP-M 25/100	100	0,45	0,55	1075	500	27	27	35
GDP 100 / VLP-M 32/125	100	1,1	1,1	1135	500	32	32	45

