

## POMPE MONOBLOC ACIER INOXYDABLE

# HMI

volute normalisée



### PRESENTATION

Les pompes centrifuges monocellulaires horizontales de la série HMI sont issues de la série des pompes NI dont elles reprennent la partie hydraulique.

La gamme des pompes de la série HMI offre des débits jusqu'à 125 m<sup>3</sup>/h et une hauteur manométrique jusqu'à 65 mcl.

### PRINCIPAUX AVANTAGES

- Moteurs normalisés CEI
- Hydraulique moulée de forte épaisseur
- Maintenance simplifiée
- Disponible en version normalisée, voir la série NI
- Disponible en version à entraînement magnétique, voir série NI-M

### UTILISATIONS

- Industrie alimentaire, pharmaceutique, nucléaire
- Laboratoires
- Transfert de solutions agressives
- Dépotage de camions, citernes et containers
- Produits chauds
- Cosmétiques
- Solvants
- Chimie

### MATERIAUX

Toutes les parties en contact avec le liquide véhiculé sont réalisées en acier INOXYDABLE.

- X3 Cr Ni Mo 17-12-2 (AISI 316 - 1.4401)

HYDRAULIQUE	JOINTS	GM
INOX 316L	EPDM	SiC / SiC
	VITON®	SiC / Carbone
	PTFE / FEP	Alumine / Carbone
		Carbone / Inox

- Garniture mécanique double en option

### CONFORMITE ATEX

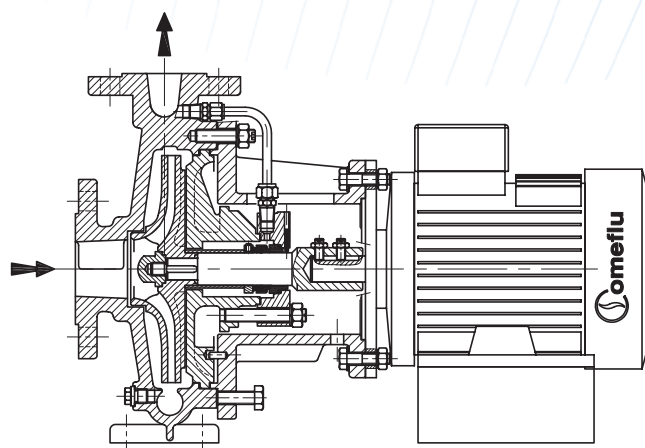
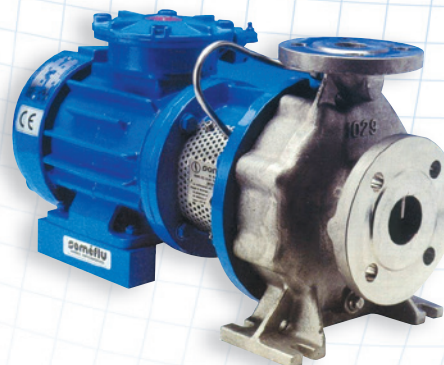
Pour la zone CE, les pompes HMI sont disponibles en version ATEX.

- Ex II 2/3 G/GD c IIB/IIC T4 (autres sur demande)
- Certification volontaire INERIS 06 ATEX 3005X

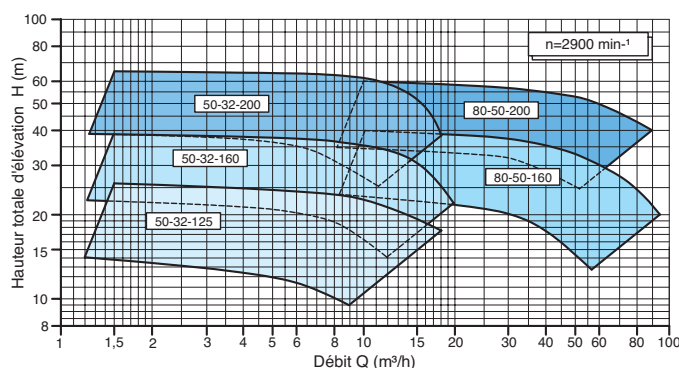
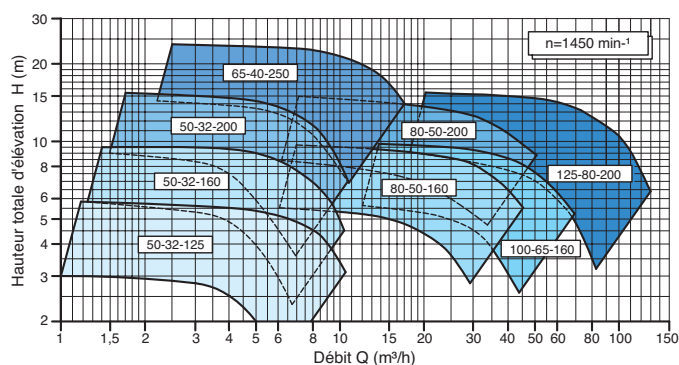
### CARACTERISTIQUES

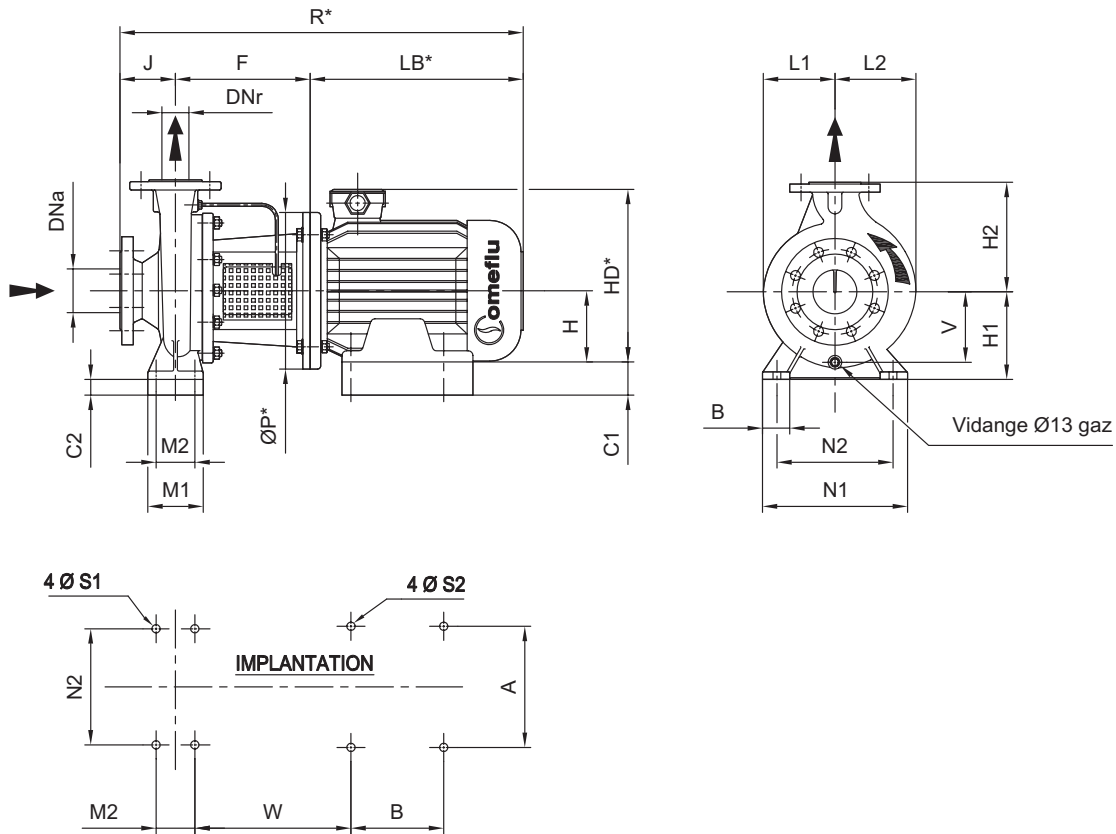
Performance en 50 Hz

- De 1 à 125 m<sup>3</sup>/h
- De 1 à 65 mcl
- Température de service de -70°C à 180°C



### DIAGRAMMES





Type	DNa	DNr	Moteur			Dimensions pompes							Dimensions des appuis						Dimensions moteur								
			P (kW)	Taille	J	F	L1	L2	H1	H2	V	R*	M1	M2	W	S1	S2	N1	N2	B	C1	C2	LB*	H	HD*	ØP	
50-32-125	50	32	2,2	1,5	90L	80	185	94	94	112	140	88	550	100	70	206	14	10	190	140	50	22	0	285	90	225	200
			3		100L	80	200	94	94	112	140	88	579	100	70	228	14	12	190	140	50	32	20	299	100	249	250
			4		112M	80	200	94	94	112	140	88	613	100	70	235	14	12	190	140	50	20	20	333	112	261	250
50-32-160	50	32	2,2	1,5	90L	80	185	105	113	132	160	97	550	100	70	206	14	10	240	190	50	42	0	285	90	225	200
			3		100L	80	200	105	113	132	160	97	579	100	70	228	14	12	240	190	50	32	0	299	100	249	250
			4		112M	80	200	105	113	132	160	97	613	100	70	235	14	12	240	190	50	20	0	333	112	261	250
			5,5		132S	80	247	105	113	132	160	97	677	100	70	301	14	12	240	190	50	28	28	350	132	304	300
			7,5		132S	80	247	105	113	132	160	97	704	100	70	301	14	12	240	190	50	28	28	377	132	304	300
50-32-200	50	32		1,5	90L	80	185	130	130	160	180	117	550	100	70	206	14	12	240	190	50	70	0	285	90	225	200
				2,2	100L	80	200	130	130	160	180	117	589	100	70	228	14	10	240	190	50	60	0	309	100	240	250
				3	100L	80	200	130	130	160	180	117	579	100	70	228	14	10	240	190	50	60	0	299	100	249	250
				4	112M	80	200	130	130	160	180	117	613	100	70	235	14	12	240	190	50	48	0	333	112	261	250
				5,5	132S	80	247	130	130	160	180	117	677	100	70	301	14	12	240	190	50	28	0	350	132	304	300
				7,5	132S	80	247	130	130	160	180	117	704	100	70	301	14	12	240	190	50	28	0	377	132	304	300
				11	160M	80	265	130	130	160	180	117	813	100	70	338	14	14	240	190	50	20	20	468	160	350	350
65-40-250	65	40		2,2	100L	100	270	159	167	180	225	150	679	125	95	285	14	12	320	250	65	80	0	299	100	249	250
				3	100L	100	270	159	167	180	225	150	669	125	95	285	14	12	320	250	65	80	0	299	100	249	250
				4 / 5,5	132S	100	255	159	167	180	225	150	732	125	95	296	14	12	320	250	65	48	0	377	132	304	300
80-50-160	80	50		2,2	100L	100	200	117	140	160	180	115	609	100	70	228	14	12	265	212	50	60	0	309	100	240	250
				3	100L	100	200	117	140	160	180	115	599	100	70	228	14	12	265	212	50	60	0	299	100	249	250
				4	112M	100	200	117	140	160	180	115	633	100	70	235	14	12	265	212	50	48	0	333	112	261	250
				5,5	132S	100	247	117	140	160	180	115	697	100	70	301	14	12	265	212	50	28	0	350	132	304	300
				7,5	132S	100	247	117	140	160	180	115	724	100	70	301	14	12	265	212	50	28	0	377	132	304	300
				11	160M	100	265	117	140	160	180	115	833	100	70	338	14	14	265	212	50	20	20	468	160	350	350
				15	160M	100	265	117	140	160	180	115	860	100	70	338	14	14	265	212	50	20	20	495	160	350	350
80-50-200	80	50		2,2	100L	100	200	135	153	160	200	132	609	100	70	228	14	12	265	212	50	60	0	309	100	240	250
				3	100L	100	200	135	153	160	200	132	599	100	70	228	14	12	265	212	50	60	0	299	100	249	250
				7,5	132S	100	247	135	153	160	200	132	724	100	70	301	14	12	265	212	50	28	0	377	132	304	300
				11	160M	100	265	135	153	160	200	132	833	100	70	338	14	14	265	212	50	20	20	468	160	350	350
				15	160M	100	265	135	153	160	200	132	860	100	70	338	14	14	265	212	50	20	20	495	160	350	350
100-65-160	100	65		2,2	100L	100	206	-	-	160	200	-	615	125	95	221	14	12	280	212	65	60	0	309	100	240	250
				3	100L	100	206	-	-	160	200	-	605	125	95	221	14	12	280	212	65	60	0	299	100	249	250
				7,5	132S	100	253	-	-	160	200	-	730	125	95	294	14	12	280	212	65	28	0	377	132	304	300
				11	160M	100	271	-	-	160	200	-	839	125	95	331	14	14	280	212	65	20	20	468	160	350	350
				15	160M	100	271	-	-	160	200	-	866	125	95	331	14	14	280	212	65	20	20	495	160	350	350
125-80-200	125	80		3	100L	125	269	150	186	180	250	150	693	125	95	284	14	12	345	280	65	80	0	299	100	249	250
				4 / 5,5	132S	125	254	150	186	180	250	150	756	125	95	295	14	12	345	280	65	48	0	377	132	304	300
				7,5	132M	125	254	150	186	180	250	150	791	125	95	295	14	12	345	280	65	48	0	412	132	322	300

LB\* et HD\* : varient selon constructeurs.  
Dimensions en millimètres. Valeurs non contractuelles.

Raccordements par brides tournantes ISO PN16					
DN	ØD	ØK	n	ØZ	α°
32	140	100	4	18	45°
40	150	110	"	"	"
50	165	125	"	"	"
65	185	145	"	"	"
80	200	160	8	"	22°30'
100	220	180	"	"	"
125	250	210	"	"	"

