

# POMPE MONOBLOC PLASTIQUE

## HMP-A

### auto-amorçantes



#### PRESENTATION

Les pompes centrifuges horizontales monocellulaires de la série HMP-A sont dérivées de la série HMP-N/S.

Elles sont destinées au transfert des fluides corrosifs clairs ou légèrement chargés dans les secteurs les plus divers de l'industrie. Pour l'installation de pompes en aspiration, SOMEFLU offre trois possibilités en fonction de la nature des fluides et des caractéristiques requises :

- Utiliser une pompe verticale
- Utiliser une pompe horizontale avec bac d'amorçage
- Utiliser une pompe auto-amorçante

La gamme des pompes de la série HMP-A offre des débits jusqu'à 20 m<sup>3</sup>/h et une hauteur manométrique de 30 mcl.

#### PRINCIPAUX AVANTAGES

- Moteurs normalisés CEI
- Conçue pour résister aux ambiances les plus corrosives
- Fiabilité et robustesse grâce à la conception massive usinée
- Maintenance simplifiée

#### UTILISATIONS

- Relevage et transfert de tous liquides corrosifs
- Vidange de fosse
- Dépotage de camions, citernes et containers
- Installations de traitement des eaux neuves et résiduaires de process chimiques
- Ateliers de traitements de surface, décapage, galvanisation, etc

#### MATERIAUX

Hydraulique entièrement réalisée en matériaux plastiques de fortes épaisseurs usinés dans la masse.

Aucune pièce métallique n'est en contact avec le fluide véhiculé.

HYDRAULIQUE	JOINTS	GM
PP / PP-EL	EPDM	SiC / SiC
PVDF / PVDF-EL	VITON®	SiC / Carbone
PVC	VITON VAC®	Alumine / Carbone

#### CONFORMITE ATEX

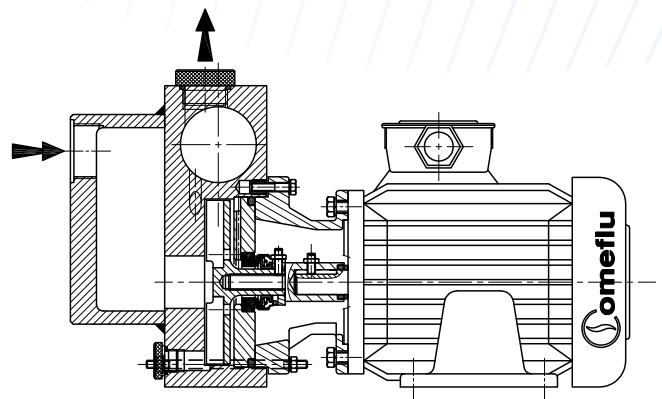
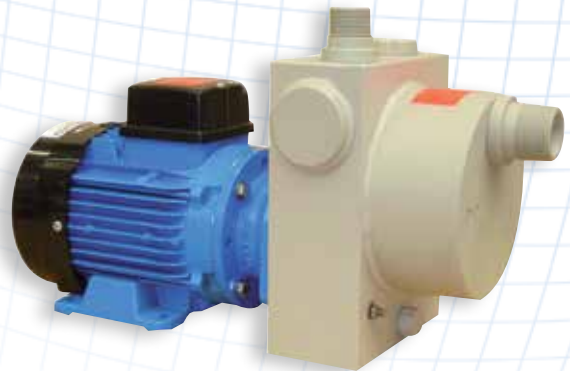
Pour la zone CE, les pompes HMP-A sont disponibles en version ATEX.

- Ex II 2/3 G/GD c IIB/IIC T4 (autres sur demande)
- Certification volontaire INERIS 04 ATEX 3008X

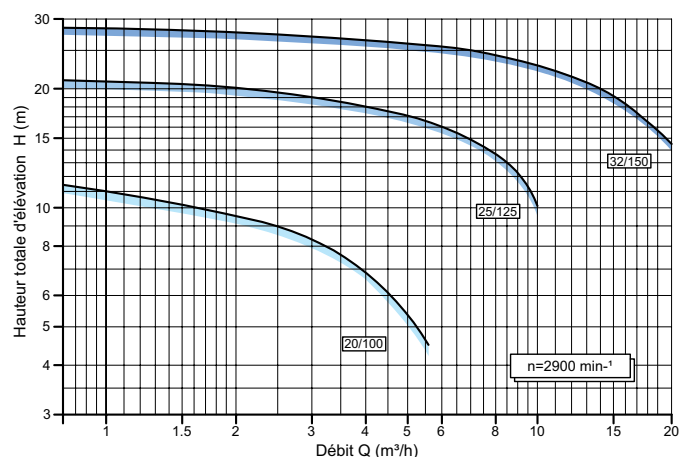
#### CARACTERISTIQUES

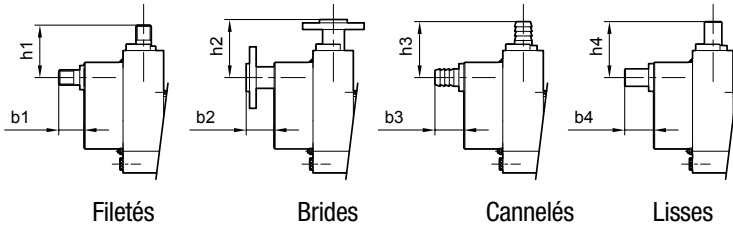
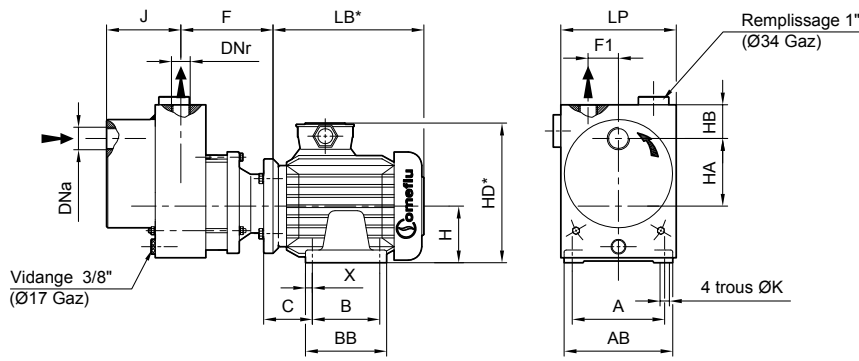
Performance en 50 Hz

- De 1 à 20 m<sup>3</sup>/h
- De 1 à 30 mcl
- Température de service de -20°C à 100°C



#### DIAGRAMMES





Type	Temps d'amorçage - Eau claire à 20°C									
	Figure 1					Figure 2				
	A=1m	A=2m	A=3m	A=4m	A=5m	A=0,5m B=1,5m	A=1m B=2m	A=2m B=3m	A=2,5m B=3,5m	A=3m B=4m
20/100	50"	1'28"	2'31"	3'50"		53"	1'25"	5'30"		
25/125	25"	35"	46"	1'20"	1'40"	26"	38"	1'04"	1'22"	3'09"
32/150	25"	36"	55"	1'24"	2'22"	35"	50"	1'26"	2'07"	

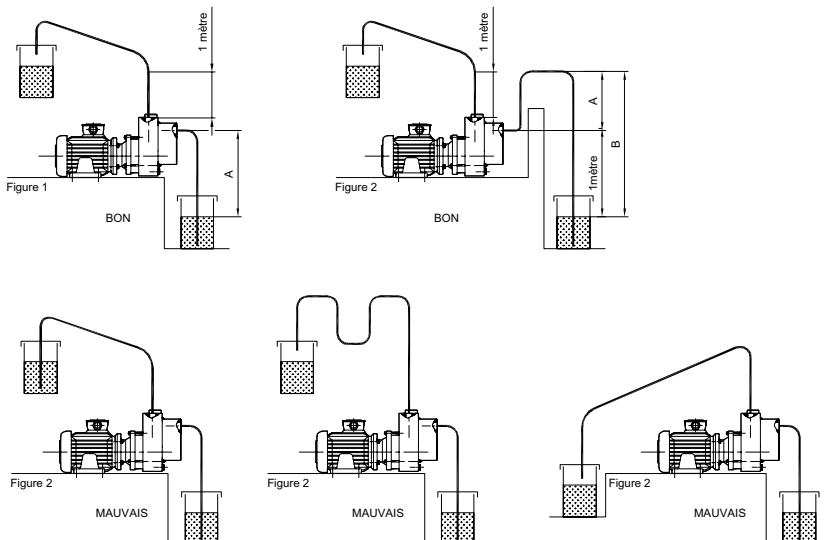
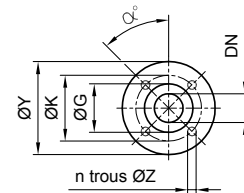
Type	DNa	DNr	Moteur		Encombrement moteur										Encombrement pompe																
			P (kW)	Taille	A	AB	B	BB	C	X	LB*	H	HD*	ØK	P m*	Filetés	Brides	Cannelés	Lisses	•		■									
			2900													b1	h1	b2	h2	b3	h3	b4	h4	J	F1	HA	HB	LP	F		
20/100	25	20	0,45	63M	100	127	80	96	32	8	185	63	145	7	6,5	40	69	50	79	50	79	34	64	86	35	88	34	150	96,5	128	
			0,55**	71L	112	126	90	104	45	8	194	71	178	7	7,5	"	"	"	"	"	"	"	"	"	"	"	"	"	"	"	"
			1,1	80L	125	157	100	120	50	10	216	80	203	9	8	"	"	"	"	"	"	"	"	"	"	"	"	"	"	106,5	138
25/125	32	25	1,1	90S	140	172	100	120	56	10	217	90	223	10	11,5	45	90	55	105	55	100	34	84	103	45	100	50	170	109	141,5	
			2,2	90L	"	"	125	162	"	28	244	"	"	"	16	"	"	"	"	"	"	"	"	"	"	"	"	"	"	124	156,5
			3	100L	160	196	140	165	63	12	290	100	238	12	20	"	"	"	"	"	"	"	"	"	"	"	"	"	"	132	164,5
32/150	40	32	2,2	90L	140	172	125	162	56	28	244	90	223	10	16	50	100	60	110	60	110	40	89	110	50	110	55	195	156	189	
			3	100L	160	196	140	165	63	12	290	100	238	12	20	"	"	"	"	"	"	"	"	"	"	"	"	"	"	146	179
			4	112M	190	220	"	70	"	"	112	250	"	25	"	"	"	"	"	"	"	"	"	"	"	"	"	"	"	"	"

LB\* et HD\*: varient selon constructeurs P m\*: masse en kg 0,55\*\* Monophasé • E3 ■ E8

Types de pompes	Raccordements							
	Taraudages volutes		Ø Filetés		Ø Cannelés pour tuyaux souples		Ø Lisses pour tuyaux souples	
	Aspiration	Refolement	Aspiration BSP-P Gaz cylindrique	Refolement BSP-P Gaz cylindrique	Aspiration	Refolement	Aspiration	Refolement
20/100	1" Ø34 Gaz	3/4" Ø27 Gaz	1" Ø34 Gaz	3/4" Ø27 Gaz	Ø27	Ø21	Ø32	Ø25
25/125	1 1/4" Ø42 Gaz	1" Ø34 Gaz	1 1/4" Ø42 Gaz	1" Ø34 Gaz	Ø32	Ø27	Ø40	Ø32
32/150	1 1/2" Ø49 Gaz	1 1/4" Ø42 Gaz	1 1/2" Ø49 Gaz	1 1/4" Ø42 Gaz	Ø42	Ø32	Ø50	Ø40

Raccordements par brides tournantes ISO PN16						
DN	ØY	ØK	Øg	n	ØZ	α°
20	105	75	40	4	14	45°
25	115	85	50	"	"	"
32	140	100	60	"	18	"
40	150	110	73	"	"	"

Raccorder les tuyauteries à la pompe sans contrainte !  
L'implantation du groupe est assurée par la fixation du moteur.



## IMPLANTATION

Pour fonctionner, une pompe auto-amorçante doit évacuer l'air de la tuyauterie d'aspiration. A chaque mise en œuvre. La géométrie de la tuyauterie de refolement doit permettre l'évacuation de l'air expulsé par la pompe.

- Eviter les clapets au refolement
- Eviter les coudes
- Eviter la tuyauterie de refolement plongeant dans le liquide