

POMPE MONOBLOC PLASTIQUE HMP

volute normalisée



PRESENTATION

Les pompes centrifuges monoblocs HMP sont issues de la série des pompes NP dont elles reprennent la partie hydraulique. La gamme des pompes HMP offre des débits jusqu'à 120 m³/h et une hauteur manométrique de 65 mcl.

PRINCIPAUX AVANTAGES

- Efforts extérieurs absorbés par des flasques métalliques largement dimensionnés
- Roue ouverte et équilibrée hydrauliquement
- Grande sécurité de Fonctionnement grâce à l'utilisation de pièces en polymère massif de forte épaisseur
- Liaison de l'arbre et de la roue par un dispositif fiable éprouvé depuis de nombreuses années
- Etanchéité assurée par un Boîtier Cartouche à simple ou double garniture mécanique
- Liaison pompe/moteur assurée par un arbre indépendant largement dimensionné
- Moteurs normalisés aux normes CEI

UTILISATIONS

- Transfert de fluides industriels acido-basiques usés
- Transfert de boues corrosives et abrasives
- Unités de production de sulfate de chlorure de cuivre
- Unités de valorisation des déchets organiques
- Unités de traitement des déchets industriels
- Mines

MATERIAUX

Hydraulique entièrement réalisée en matériaux plastiques de fortes épaisseurs usinés dans la masse.

Aucune pièce métallique n'est en contact avec le fluide véhiculé.

HYDRAULIQUE	JOINTS	GM
PP / PP-EL	EPDM	SiC / SiC
PVDF / PVDF-EL	VITON®	SiC / Carbone
PEHD / PEHD-EL	VITON VAC®	Alumine / Carbone
SOMEDUR		
PFA		

- Garniture mécanique double en option

CONFORMITE ATEX

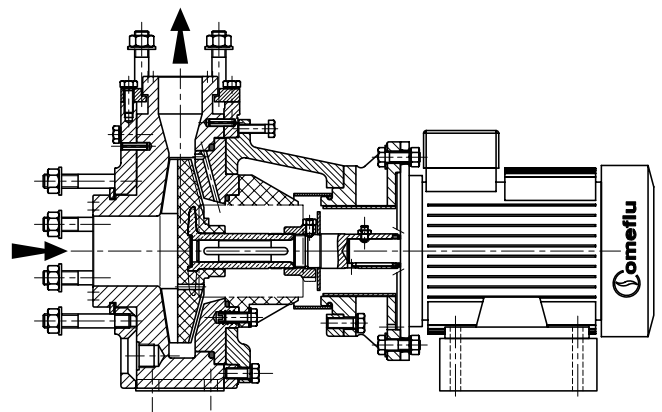
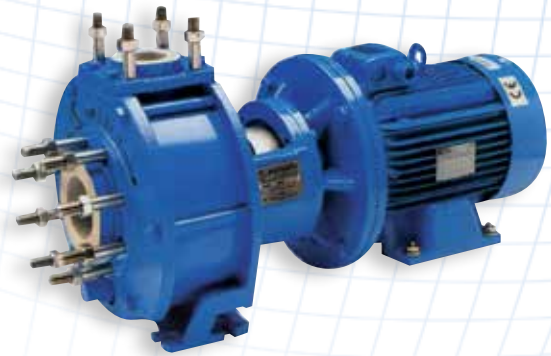
Pour la zone CE, les pompes HMP sont disponibles en version certifiées ATEX.

- Ex II 2/3 G/GD c IIB/IIC T4 (autres sur demande)
- Certification volontaire INERIS 04 ATEX 3008X

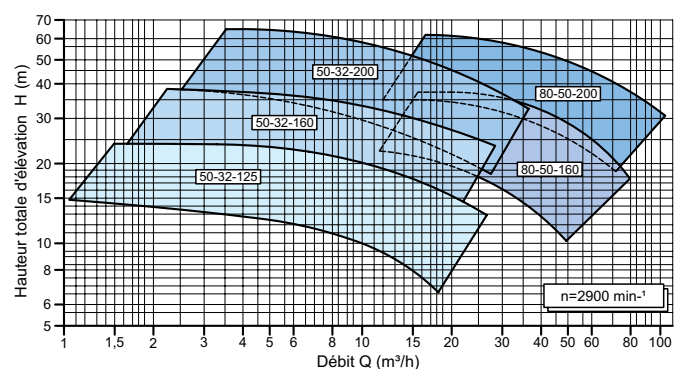
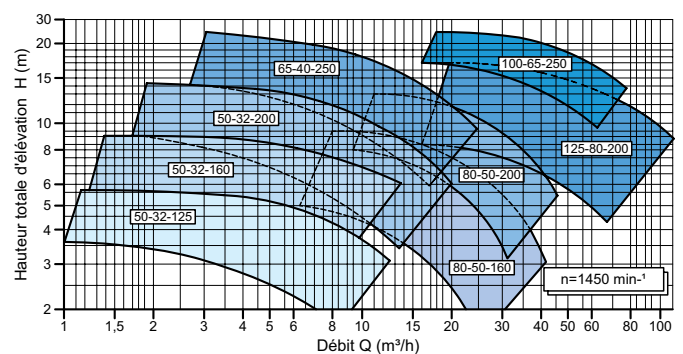
CARACTERISTIQUES

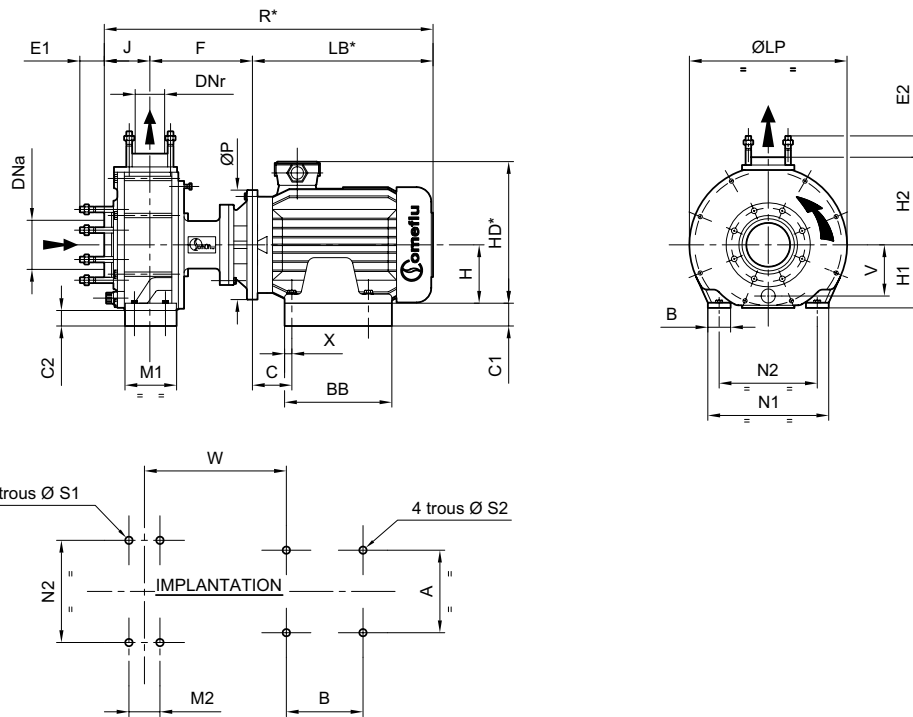
Performance en 50 Hz

- De 1 à 120 m³/h
- De 1 à 65 mcl
- Température de service de -20°C à 120°C



DIAGRAMMES

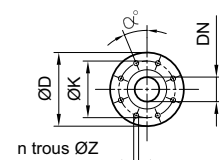




Type	DNa	Dnr	Moteur		Dimensions pompes													Dimensions moteurs						Dimensions des appuis									
			P (kW)	Taille	E1	J	F	H1	H2	E2	V	ØLP	C1	C2	R03	A	B	BB	C	X	ØP	LB*	H	HD*	M1	M2	W	S1	S2	N1	N2	B	
50-32-125	50	32	3	2,2	100L	62	80	252	112	140	55	-	260	32	20	703	160	140	165	63	12	250	309	100	240	100	70	315	14	12	190	140	140
				4	100L	62	80	252	112	140	55	-	260	32	20	693	160	140	170	53	11	250	299	100	249	100	70	305	14	12	190	140	140
				4	112M	62	80	252	112	140	55	-	260	20	20	727	190	140	165	70	12	250	333	112	261	100	70	322	14	12	190	140	140
50-32-160	50	32	3	2,2	100L	62	80	252	132	160	55	-	300	32	0	703	160	140	165	63	12	250	309	100	240	100	70	315	14	12	240	190	140
				4	100L	62	80	252	132	160	55	-	300	32	0	693	160	140	170	53	11	250	299	100	249	100	70	305	14	12	240	190	140
				4	112M	62	80	252	132	160	55	-	300	20	0	727	190	140	165	70	12	250	333	112	261	100	70	322	14	12	240	190	140
50-32-200	50	32	3	5,5	132S	62	80	252	132	160	55	-	300	28	28	744	216	140	170	89	16	300	350	132	304	100	70	341	14	12	240	190	140
				7,5	132S	62	80	252	132	160	55	-	300	28	28	771	216	140	170	89	16	300	377	132	304	100	70	341	14	12	240	190	140
				4	112M	62	80	252	160	180	55	110	345	60	0	691	160	140	170	53	11	250	299	100	249	100	70	305	14	12	240	190	140
50-32-250	50	32	3	11	160M	62	80	252	160	180	55	110	345	20	20	869	254	210	294	108	20	350	468	160	350	100	70	360	14	14	240	190	210
				15	160M	62	80	252	160	180	55	110	345	20	20	889	254	210	294	108	20	350	495	160	350	100	70	360	14	14	240	190	210
				2,2	100L	60	100	282	180	225	50	134	405	80	0	751	160	140	165	63	12	250	309	100	240	125	95	345	14	12	320	250	140
65-40-250	65	40	3	3	100L	60	100	282	180	225	50	134	405	80	0	741	160	140	170	53	11	250	299	100	249	125	95	335	14	12	320	250	140
				4	132S	60	100	282	180	225	50	134	405	48	0	819	216	140	170	89	16	300	377	132	304	125	95	371	14	12	320	250	140
				7,5	132S	60	100	282	180	225	50	134	405	48	0	819	216	140	170	89	16	300	377	132	304	125	95	371	14	12	320	250	140
80-50-160	80	50	3	2,2	100L	57	100	252	160	180	52	115	336	60	0	718	160	140	165	63	12	250	309	100	240	100	70	315	14	12	265	212	140
				4	100L	57	100	252	160	180	52	115	336	60	0	708	160	140	170	53	11	250	299	100	249	100	70	305	14	12	265	212	140
				4	112M	57	100	252	160	180	52	115	336	48	0	742	190	140	165	70	12	250	333	112	261	100	70	322	14	12	265	212	140
80-50-200	80	50	3	5,5	132S	57	100	252	160	180	52	115	336	28	0	759	216	140	170	89	16	300	350	132	304	100	70	341	14	12	265	212	140
				7,5	132S	57	100	252	160	180	52	115	336	28	0	786	216	140	170	89	16	300	377	132	304	100	70	341	14	12	265	212	140
				11	160M	57	100	252	160	180	52	115	336	20	20	877	254	210	294	108	20	350	468	160	350	100	70	360	14	14	265	212	210
80-50-250	80	50	3	18,5	160L	57	100	252	160	200	52	120	370	20	20	904	254	210	294	108	20	350	495	160	350	100	70	360	14	14	265	212	210
				2,2	100L	62	125	282	200	250	55	148	456	100	0	778	160	140	165	63	12	250	309	100	240	160	120	345	18	12	360	280	140
				3	100L	62	125	282	200	250	55	148	456	100	0	768	160	140	170	53	11	250	299	100	249	160	120	335	18	12	360	280	140
100-65-250	100	65	4	5,5	132S	62	125	282	200	250	55	148	456	68	0	846	216	140	170	89	16	300	377	132	304	160	120	371	18	12	360	280	140
				7,5	132S	62	125	282	200	250	55	148	456	68	0	881	216	178	208	89	15	300	412	132	322	160	120	371	18	12	360	280	178
				11	160M	62	125	282	200	250	55	148	456	40	0	964	254	254	294	108	15	350	495	160	395	160	120	390	18	14	360	280	254
125-80-200	125	80	2,2	3	100L	67	125	282	180	250	61	146	450	80	0	783	160	140	165	63	12	250	309	100	240	125	95	345	14	12	345	280	140
				4	132S	67	125	282	180	250	61	146	450	48	0	851	216	140	170	89	16	300	377	132	304	125	95	371	14	12	345	280	140
				5,5	132S	67	125	282	180	250	61	146	450	48	0	851	216	140	170	89	16	300	377	132	304	125	95	371	14	12	345	280	140
150-125-250	150	125	7,5	132S	96	140	283	250	355	90	188	566	118	0	896	216	140	170	89	16	300	377	132	304	160	120	372	18	12	400	315	140	
				11	160M	96	140	282	250	355	90	188	566	118	0	930	216	178	208	89	15	300	412	132	322	160	120	371	18	12	400	315	178
				15	160L	96	140	313	250	355	90	188	566	90	0	1044	254	254	294	108	15	350	495	160	395	160	120	421	18	14	400	315	254
HP-S 150-125-315	150	125	18,5	180M	96	140	313	250	355	90	188	566	70	0	1101	279	241	329	121	25	350	552	180	456	160	120	434	18	15	400	315	241	
				11	160M	58	140	312	280	355	56	230	670	120	0	1005	254	254	294	108	15	350	495	160	395	220	150	420	22	14	500	400	254
				15	160L	58	140	312	280	355	56	230	670	120	0	1020	254	254	294	108	20	350	510	160	395	220	150	420	22	14	500	400	254
22	180M	58	140	312	280	355	56	230	670	80	0	1062	279	241	329	121	25	350	552	180	456	220	150	433	22	15	500	400	241				
22	180L	58	140	312	280	355	56	230	670	80	0	1124	279	279	329	121	25	350	614	180	456	220	150	433	22	15	500	400	279				

LB* et HD* : varient selon constructeurs.
Dimensions en millimètres. Valeurs non contractuelles.

Brides ISO PN16					
DN	ØD	ØK	n	ØZ	α°
32	140	100	4	18	45°
40	150	110	"	"	"
50	165	125	"	"	"
65	185	145	"	"	"
80	200	160	8	"	22°30'
100	220	180	"	"	"
125	250	210	"	"	"
150	285	240	"	22	"



BP 72 - F 93172 BAGNOLET cedex - FRANCE
Tél. : +33 (0)1 43 63 78 95 - Fax : +33 (0)1 43 60 51 08
someflu@someflu.com - www.someflu.com