

# POMPES VERTICALES PLASTIQUE VCP-M / VLP-M / VLP-A



## PRESENTATION

Les pompes centrifuges verticales VCP-M, VLP-M et VLP-A sont destinées au transfert des liquides clairs ou légèrement chargés dans les secteurs les plus divers de l'industrie.

Suivant les conditions d'implantation requises, les pompes verticales SOMEFLU s'adaptent à votre besoin :

- VCP-M longueur sous pose 400 mm
- VLP-M longueur sous pose 500 à 700 mm suivant modèle
- VLP-A longueur sous pose 500 à 700 mm suivant modèle

Les pompes VCP-M / VLP-M / VLP-A offrent des débits jusqu'à 60 m<sup>3</sup>/h et une hauteur manométrique jusqu'à 45 mcl.

Pour des débits jusqu'à 250 m<sup>3</sup>/h et de 2 m sous pose, voir notre série VP.

## MATERIAUX

Hydraulique entièrement réalisée en matériaux plastiques de fortes épaisseurs usinées dans la masse.

Aucune pièce métallique n'est en contact avec le fluide véhiculé.

HYDRAULIQUE	JOINTS
PP / PP-EL	EPDM
PVDF / PVDF-EL	VITON®
PEHD / PEHD-EL	VITON VAC®

## CONFORMITE ATEX

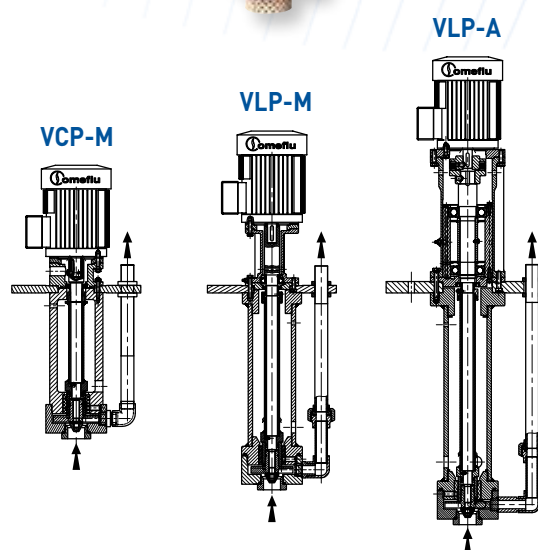
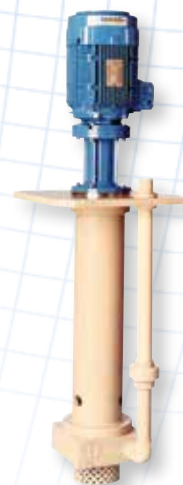
Pour la zone CE, toutes les pompes VCP-M, VLP-M et VLP-A sont disponibles en versions certifiées ATEX.

- Ex II 2/3 G/GD c IIB/IIC T4 (autres sur demande)

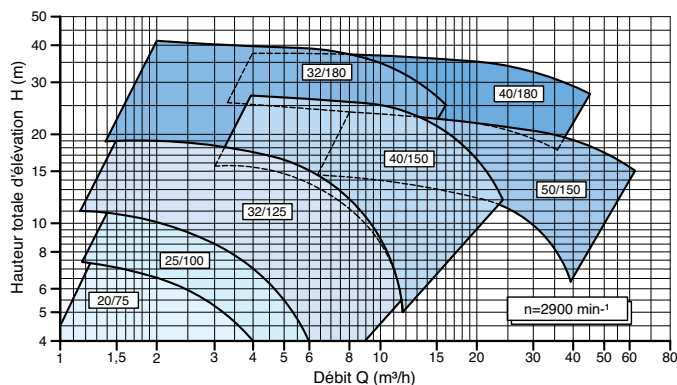
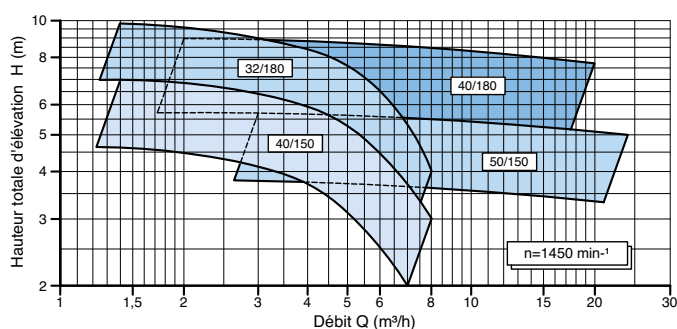
## CARACTERISTIQUES

Performance en 50 Hz

- De 1 à 60 m<sup>3</sup>/h
- De 1 à 45 mcl
- Température de service de -20°C à 120°C



## DIAGRAMMES



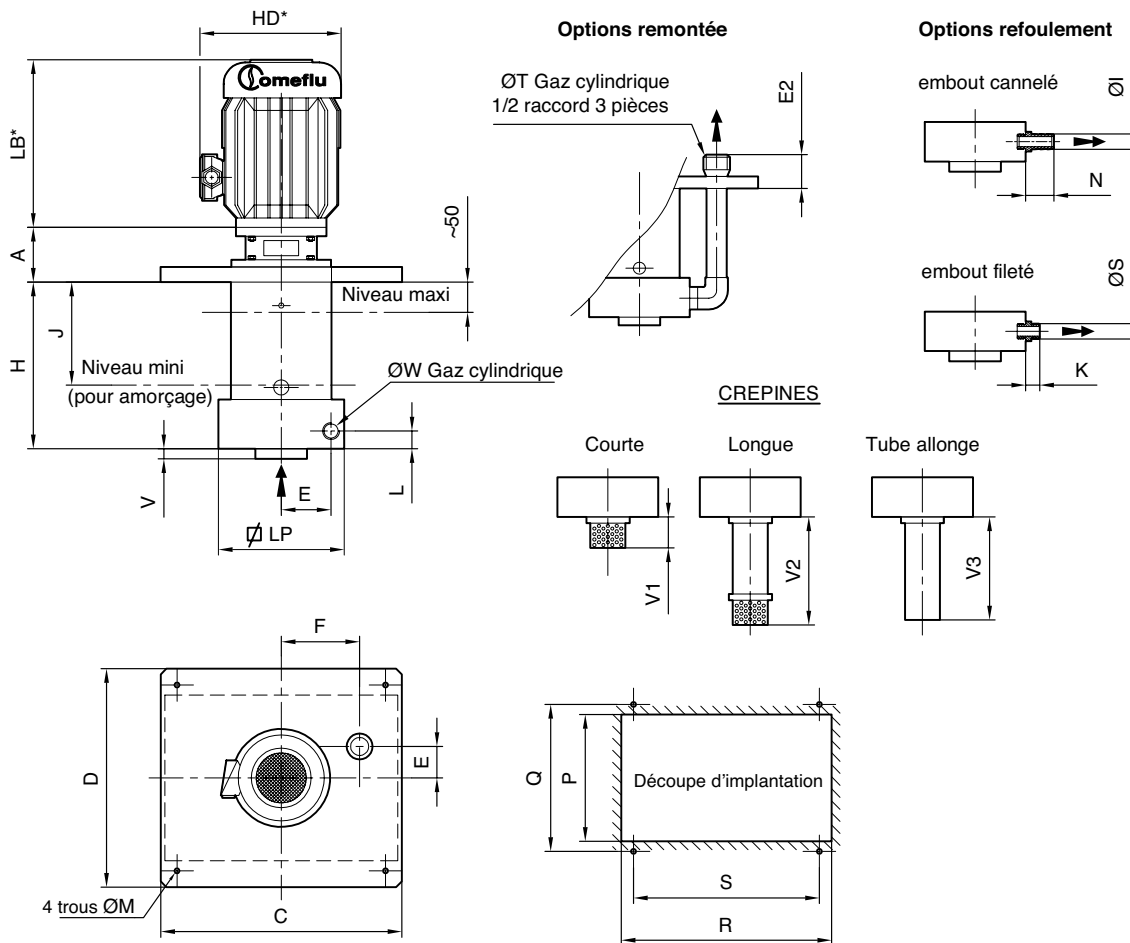
# VCP-M 25/100 à 50/150 (SERIE COURTE : avec palier inférieur)

## PRINCIPAUX AVANTAGES

- Modèle compact
- Fiabilité et robustesse grâce à la conception massive usinée
- Roue ouverte
- Moteurs normalisés CEI
- Entretien simplifié
- Montage optionnel hors cuve

## UTILISATIONS

- Bains de traitement de surfaces - Nickel chimique
- Bains de décapage
- Machines de nettoyage (lessive, solvants, etc.)
- Relevage d'effluents alcalins
- Lavage de gaz
- Nettoyage chimique



Type	Moteur		Encombrement																																	
	P (kW)	Taille	Dimensions pompe										Fileté		Cannelé		Remontée		Crépine		Tube allonge		Découpe													
			LB*	HD*	A	H	V	J	L	ØW	LP	F	E	C	D	ØM	(option) ØS	(option) K	(option) ØI	(option) N	(option) ØT	(option) E2	(option) V1	(option) V2	(option) V3	P	R	Q	S							
25/100	1450	0,45	63M	172	217	156	156	75	400	10	280	34,5	27	3/4"	136	112	40	300	300	12	27	3/4"	25	27	50	42	1 1/4"	28	40	**	**	**	200	280	233	233
		1,1	80L	247	279	215	283	"	"	"	"	"	"	"	"	"	"	"	"	"	"	"	"	"	"	"	"	"	"	"	"	"	"	"	"	"
		1,1	80L	247	279	215	283	92	400	15	280	37	34	1"	160	130	52,5	330	330	12	34	1"	25	34	55	49	1 1/2"	30	50	**	**	**	250	320	283	283
32/125	2900	2,2	90L	245	316	225	306	"	"	"	"	"	"	"	"	"	"	"	"	"	"	"	"	"	"	"	"	"	"	"	"	"	"	"	"	
		3	100L	290	364	240	316	"	"	"	"	"	"	"	"	"	"	"	"	"	"	"	"	"	"	"	"	"	"	"	"	"	"	"	"	"
		1,1	80L	247	279	215	283	97	400	15	260	45,5	34	1"	225	170	80	480	400	16	34	1"	25	"	"	49	1 1/2"	30	70	**	**	**	280	400	320	400
32/180	2900	2,2	100L	290	364	240	316	"	"	"	"	"	"	"	"	"	"	"	"	"	"	"	"	"	"	"	"	"	"	"	"	"	"	"	"	"
		4	112M	309	366	252	337	"	"	"	"	"	"	"	"	"	"	"	"	"	"	"	"	"	"	"	"	"	"	"	"	"	"	"	"	"
		5,5	132S	350	492	304	371	115	"	"	"	"	"	"	"	"	"	"	"	"	"	"	"	"	"	"	"	"	"	"	"	"	"	"	"	"
40/150	2900	2,2	3	100L	290	364	240	316	97	400	15	260	35	42	1 1/4"	195	155	60	390	390	16	42	1 1/4"	28	"	60	2"	34	70	**	**	**	265	380	297	297
		4	112M	309	366	252	337	"	"	"	"	"	"	"	"	"	"	"	"	"	"	"	"	"	"	"	"	"	"	"	"	"	"	"	"	"
		3	100LR	309	364	240	316	125	400	18	260	47,5	49	1 1/2"	250	192	77	480	440	16	49	1 1/2"	28	"	49	1 1/2"	30	150	**	**	**	310	460	360	400	
40/180	2900	5,5	132S	350	492	304	371	"	"	"	"	"	"	"	"	"	"	"	"	"	"	"	"	"	"	"	"	"	"	"	"	"	"	"	"	"
		7,5	132S	377	"	"	"	"	"	"	"	"	"	"	"	"	"	"	"	"	"	"	"	"	"	"	"	"	"	"	"	"	"	"	"	"
		3	100LR	309	364	240	316	97	422	18	260	47,5	60	2"	220	192	57,5	480	400	18	60	2"	40	"	82	2 3/4"	47	150	**	**	**	280	470	320	400	
50/150	2900	5,5	132S	350	492	304	371	115	"	"	"	"	"	"	"	"	"	"	"	"	"	"	"	"	"	"	"	"	"	"	"	"	"	"	"	
		7,5	132S	377	"	"	"	"	"	"	"	"	"	"	"	"	"	"	"	"	"	"	"	"	"	"	"	"	"	"	"	"	"	"	"	"

HD\* et LB\*: varient selon constructeurs  
\*\* Longueur à la demande

# VLP-M 20/75 à 50/150 (SERIE LONGUE : avec palier inférieur)

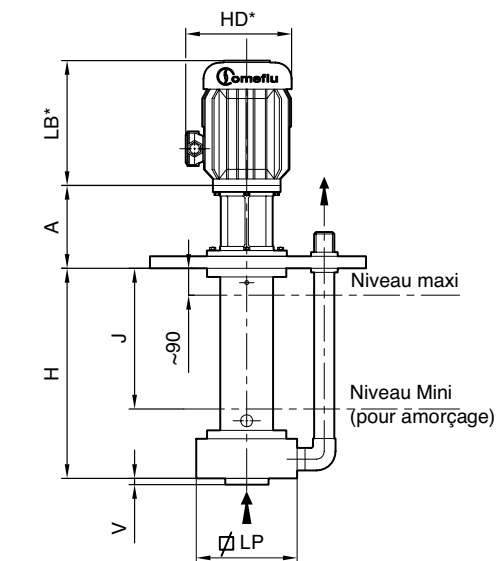
## PRINCIPAUX AVANTAGES

- Fiabilité et robustesse grâce à la conception massive usinée
- Roue ouverte
- Moteurs normalisés CEI
- Entretien simplifié
- Montage optionnel hors cuve
- Roulement de reprise des efforts axiaux

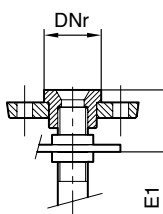
## UTILISATIONS

- Bains de traitement de surfaces - Nickel chimique
- Bains de décapage
- Machines de nettoyage (lessive, solvants, etc.)
- Relevage d'effluents alcalins
- Lavage de gaz
- Vidange de fosses de stockage ou de puisard

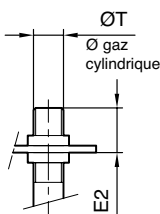
## RACCORDEMENTS



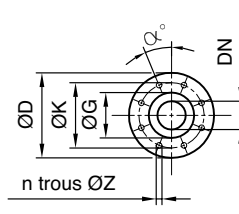
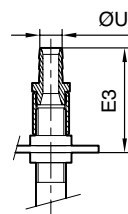
Bride tournante



Fileté

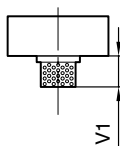


Cannelé

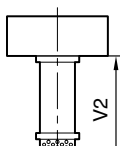


## CREPINES

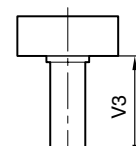
Courte



Longue

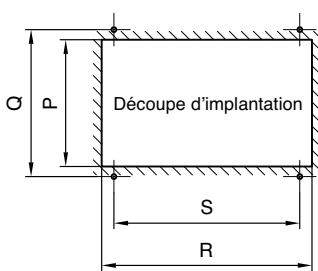
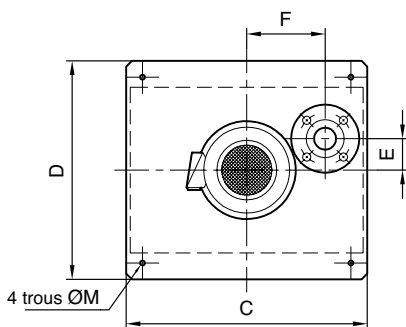


Tube allonge



Raccordements par brides tournantes ISO PN16

DN	ØD	ØK	ØG	n	ØZ	α°
25	115	85	50	4	14	45°
32	140	100	60	"	18	"
40	150	110	73	"	"	"
50	165	125	90	"	"	"



Type	Moteur		Encombrement																												
	P (kW)	Taille	Dimensions pompe										Bride		Cannelé		Fileté		Crépine		Tube allonge		Découpe								
			LB*	HD*	A	H	V	J	LP	F	E	C	D	ØM	(option) DNr	(option) E1	(option) ØU	(option) E3	(option) ØT	(option) E2	(option) V1	(option) V2	(option) V3	P	R	Q	S				
25/75	0,45	63M	172	217	156	156	145	505	10	380	136	112	40	300	300	12	12	25	73	21	132	27	3/4"	40	**	**	**	200	280	233	233
	1,1	80L	247	279	215	283	145	505	10	380	136	112	40	300	300	12	25	78	27	137	27	3/4"	28	40	**	**	200	280	233	233	
25/100	1,1	80L	247	279	215	283	182	605	15	480	160	130	52,5	330	330	12	32	84	32	145	34	1"	30	50	**	**	250	320	283	283	
	2,2	90L	245	316	225	306	"	"	"	"	"	"	"	"	"	"	"	"	"	"	"	"	"	"	"	"	"	"	"	"	
32/125	3	100L	290	364	240	316	"	"	"	"	"	"	"	"	"	"	"	"	"	"	"	"	"	"	"	"	"	"	"	"	
	1,1	80L	247	279	215	283	196	711	15	570	225	160	80	480	400	16	32	87	32	147	34	1"	30	70	**	**	280	380	320	400	
32/180	2,2	100L	290	364	240	316	"	"	"	"	"	"	"	"	"	"	"	"	"	"	"	"	"	"	"	"	"	"	"	"	
	4	112M	309	366	252	337	"	"	"	"	"	"	"	"	"	"	"	"	"	"	"	"	"	"	"	"	"	"	"	"	
40/150	5,5	132S	350	492	304	371	"	"	"	"	"	"	"	"	"	"	"	"	"	"	"	"	"	"	"	"	"	"	"	"	
	2,2	3	100L	290	364	240	316	196	700	15	570	195	155	60	390	390	16	40	86	42	154	42	1 1/4"	34	70	**	**	265	380	297	297
40/180	4	112M	309	366	252	337	"	"	"	"	"	"	"	"	"	"	"	"	"	"	"	"	"	"	"	"	"	"	"	"	
	3	100LR	309	364	240	316	242	697	18	540	250	192	77	480	440	16	40	110	"	"	49	1 1/2"	30	150	**	**	310	460	360	400	
50/150	5,5	132S	350	492	304	371	"	"	"	"	"	"	"	"	"	"	"	"	"	"	"	"	"	"	"	"	"	"	"	"	
	7,5	132S	377	"	"	"	"	"	"	"	"	"	"	"	"	"	"	"	"	"	"	"	"	"	"	"	"	"	"	"	
50/150	3	100LR	309	364	240	316	205	723	18	570	220	192	57,5	480	400	16	50	107	"	"	60	2"	47	150	**	**	280	470	320	400	
	5,5	132S	350	492	304	371	"	"	"	"	"	"	"	"	"	"	"	"	"	"	"	"	"	"	"	"	"	"	"	"	
	7,5	132S	377	"	"	"	"	"	"	"	"	"	"	"	"	"	"	"	"	"	"	"	"	"	"	"	"	"	"	"	

HD\* et LB\*: varient selon constructeurs  
 \*\* Longueur à la demande

# VLP-A 32/125 à 50/150 (SERIE LONGUE : avec palier inférieur)

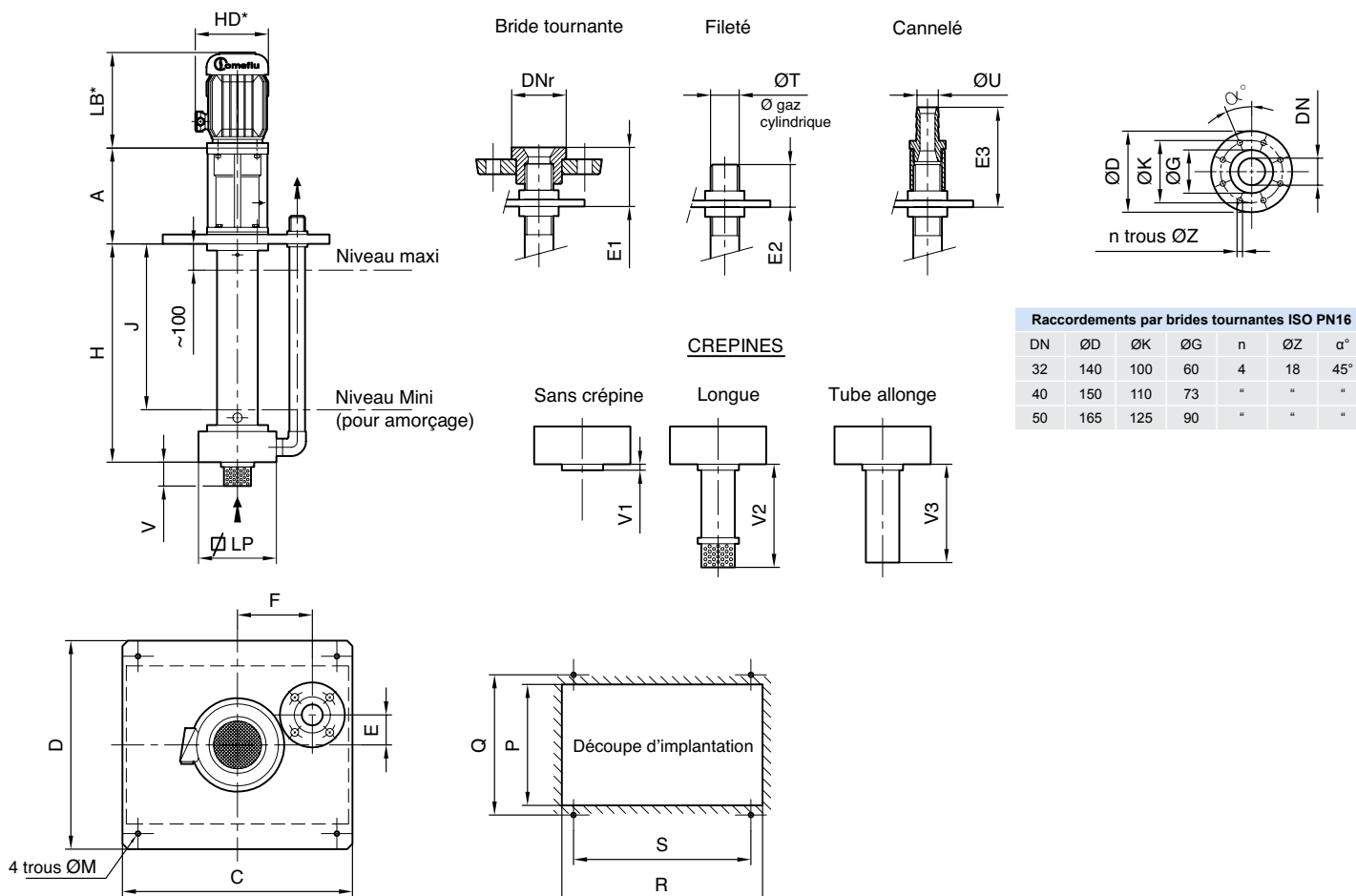
## PRINCIPAUX AVANTAGES

- Identique à VLP-M mais avec palier
- Longueur de 600 à 1750 mm
- Démontage du moteur sans dépose de la pompe
- Fiabilité et robustesse grâce à la conception massive usinée et fonderie cire perdue
- Roue ouverte
- Moteurs normalisés CEI
- Palier supérieur de reprise des efforts axiaux
- Usage intensif

## UTILISATIONS

- Bains de traitement de surfaces
- Bains de décapage
- Tunnel de phosphatation
- Relevage d'effluents alcalins
- Machines de nettoyage (lessives, solvants, etc.)
- Nettoyage chimique
- Lavage de gaz
- Vidange de fosses de stockage ou de puisards

## RACCORDEMENTS



DN	ØD	ØK	ØG	n	ØZ	α°
32	140	100	60	4	18	45°
40	150	110	73	"	"	"
50	165	125	90	"	"	"

Type	Moteur		Encombrement																												
	P (kW)	Taille	Dimensions pompe								Bride				Cannelé		Fileté		Sans crépine	Crépine	Tube allonge	Découpe									
			LB*	Atex	STD	Atex	A	H	V	J	LP	F	E	C	D	ØM	(option) DNr	(option) E1	(option) ØU	(option) E3	(option) ØT	(option) E2	V1	(option) V2	(option) V3	P	R	Q	S		
32/125	1,1	80L	247	279	215	283	368	596	50	470	160	170	52,5	430	390	16	32	94	32	153	34	1"	76	15	**	**	265	420	297	297	
	2,2	90L	245	316	225	306	378	"	"	"	"	"	"	"	"	"	"	"	"	"	"	"	"	"	"	"	"	"	"	"	
	3	100L	290	364	240	316	388	"	"	"	"	"	"	"	"	"	"	"	"	"	"	"	"	"	"	"	"	"	"	"	
32/180	1,1	80L	247	279	215	283	369	700	70	550	225	160	80	480	400	16	32	99	32	158	34	1"	80	15	**	**	280	380	320	400	
	2,2	100L	290	364	240	316	374	"	"	"	"	"	"	"	"	"	"	"	"	"	"	"	"	"	"	"	"	"	"	"	
	4	112M	309	366	252	337	373	"	"	"	"	"	"	"	"	"	"	"	"	"	"	"	"	"	"	"	"	"	"	"	"
40/150	2,2	3	100L	290	364	240	316	373	687	70	550	195	170	60	430	390	16	40	98	42	168	42	1 1/4"	80	15	**	**	265	420	297	297
	4	112M	309	366	252	337	373	"	"	"	"	"	"	"	"	"	"	"	"	"	"	"	"	"	"	"	"	"	"	"	"
40/180	3	100LR	309	364	240	316	373	698	150	550	250	192	77	480	440	16	40	108	"	49	1 1/2"	90	18	**	**	310	460	360	400		
	5,5	132S	350	492	304	371	393	"	"	"	"	"	"	"	"	"	"	"	"	"	"	"	"	"	"	"	"	"	"	"	"
	7,5	132S	377	"	"	"	393	"	"	"	"	"	"	"	"	"	"	"	"	"	"	"	"	"	"	"	"	"	"	"	"
50/150	3	100LR	309	364	240	316	373	710	150	550	220	192	57,5	480	400	16	50	120	"	60	2"	103	18	**	**	280	470	320	400		
	5,5	132S	350	492	304	371	393	"	"	"	"	"	"	"	"	"	"	"	"	"	"	"	"	"	"	"	"	"	"	"	"
	7,5	132S	377	"	"	"	393	"	"	"	"	"	"	"	"	"	"	"	"	"	"	"	"	"	"	"	"	"	"	"	"

HD\* et LB\*: varient selon constructeurs  
\*\* Longueur à la demande